

拆卸与安装

安装

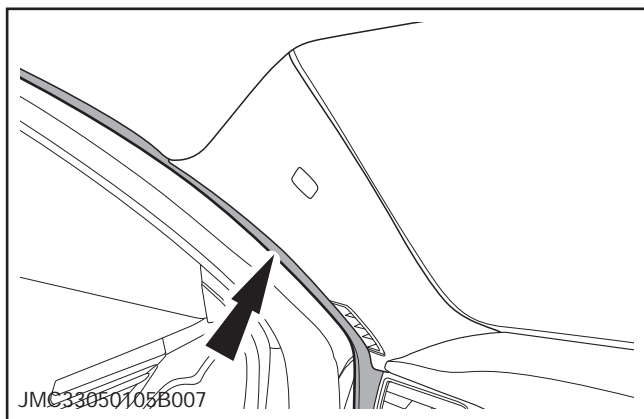
A 立柱上护板总成

通用工具

内饰板卡扣拆卸工具

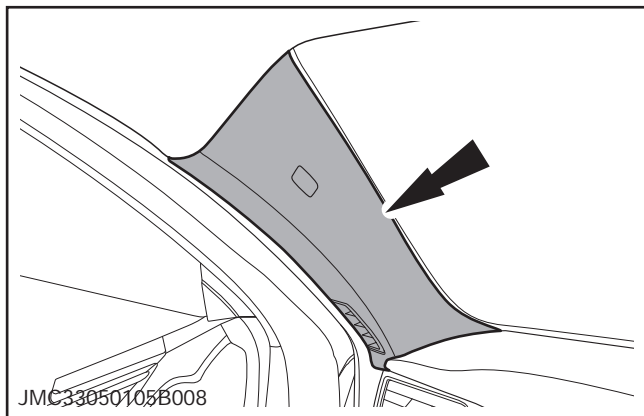
拆卸

1. 脱开与左侧 A 立柱上护板接触部分的密封条。




2. 撬开、取下左侧 A 立柱上护板。

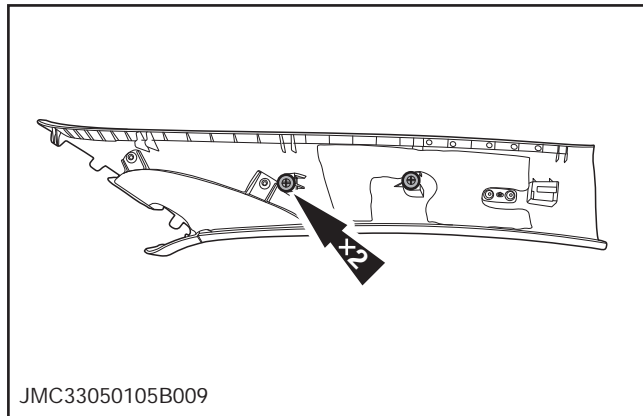
- 通用工具：内饰板卡扣拆卸工具。
- 废弃旧的左立柱上护板固定卡扣。



3. 按照上述步骤拆卸右侧 A 立柱上护板。

1.  注意：安装 A 立柱上护板时需换上新的上护板固定卡扣。

更换新的 A 立柱上护板固定卡扣。



2. 安装顺序与拆卸顺序相反。

A 立柱下护板总成

通用工具

内饰板卡扣拆卸工具

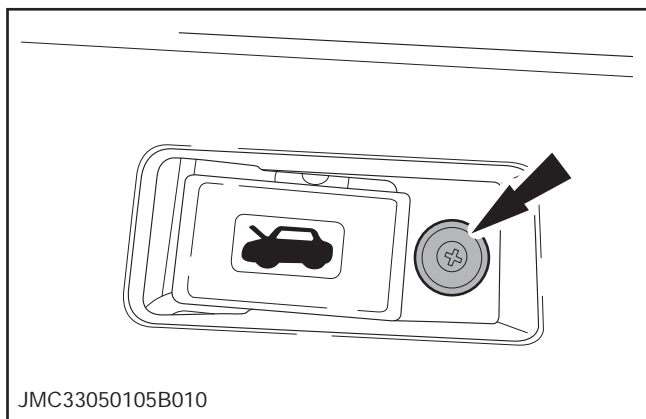
拆卸

1. 脱开与 A 立柱下护板总成接触部分的密封条。

参考：门框密封条（501-05B 内饰板与饰件，拆卸与安装）。

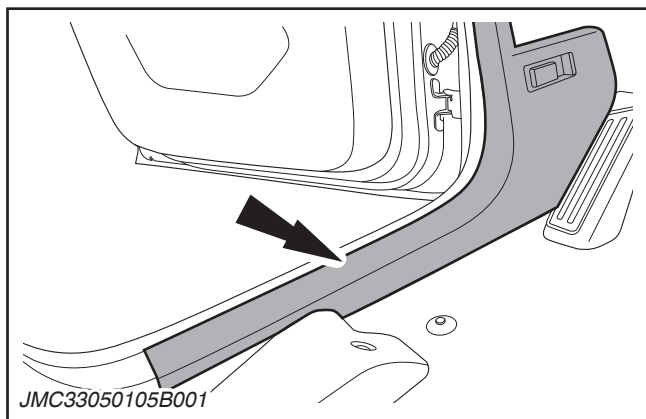
2. 拆卸左 A 立柱下护板总成固定螺钉。

- 扭矩： $9.0 \pm 1.4 \text{ N} \cdot \text{m}$



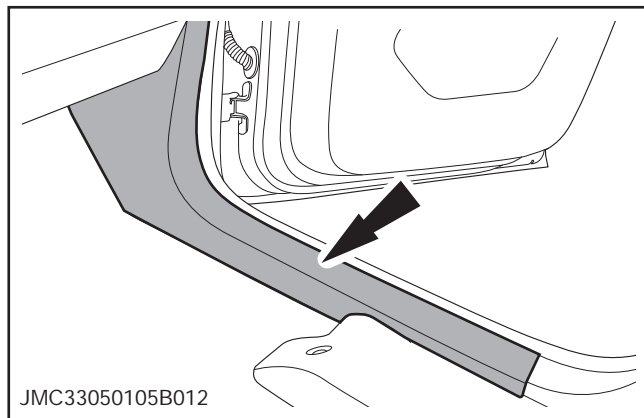
3. 拆卸左 A 立柱下护板总成。

- 通用工具：内饰板卡扣拆卸工具。
- 废弃旧的左立柱下护板固定卡扣。



4. 拆卸右 A 立柱下护板总成。

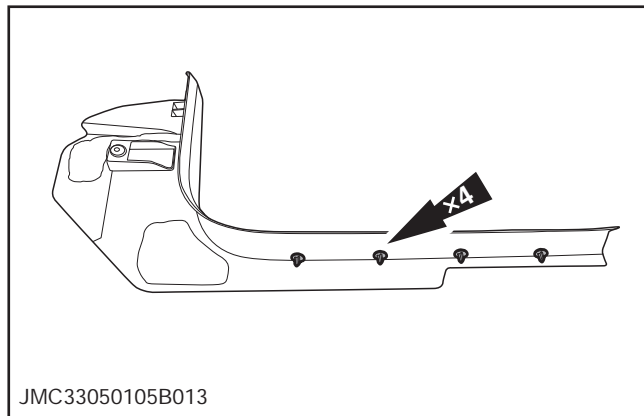
- 通用工具：内饰板卡扣拆卸工具。
- 废弃旧的右立柱下护板固定卡扣。



安装

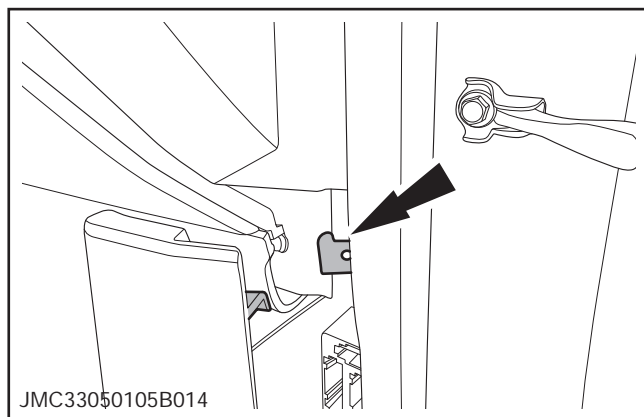
1. **注意：**安装 A 立柱下护板总成时，需换上新的 A 立柱下护板总成固定卡扣。

安装 A 立柱下护板总成固定卡扣。



2. 安装 A 立柱下护板总成。

- 注意：**安装 A 立柱下护板总成时，确保护板前端凸台卡入车身槽口处。



3. 安装顺序与拆卸顺序相反。

B 立柱上护板总成

通用工具

内饰板卡扣拆卸工具

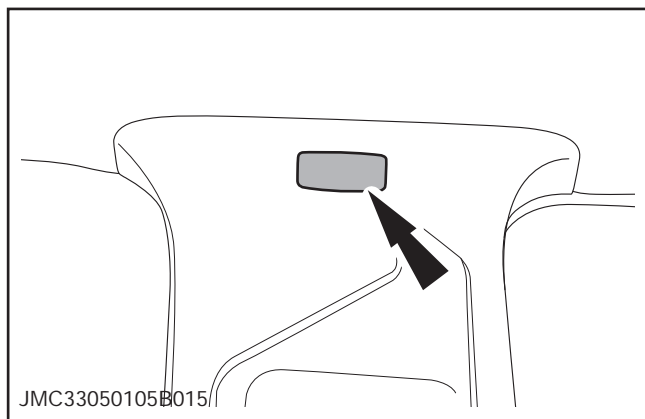
拆卸

1. 脱开与 B 立柱上护板总成接触部分的密封条。

参考：门框密封条（501-05B 内饰板与饰件，拆卸与安装）。

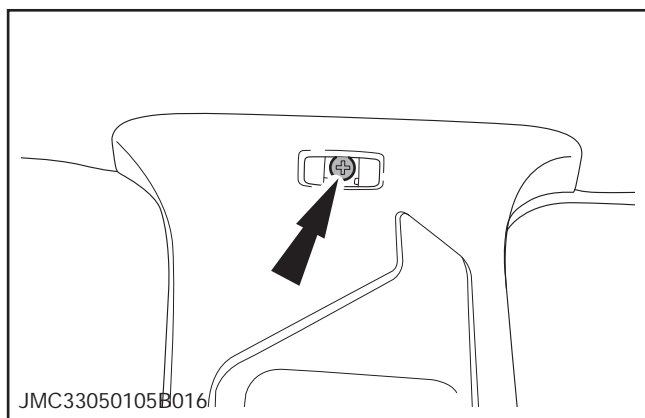
2. 拆卸 B 立柱侧气帘标识盖板。

• 通用工具：内饰板卡扣拆卸工具。



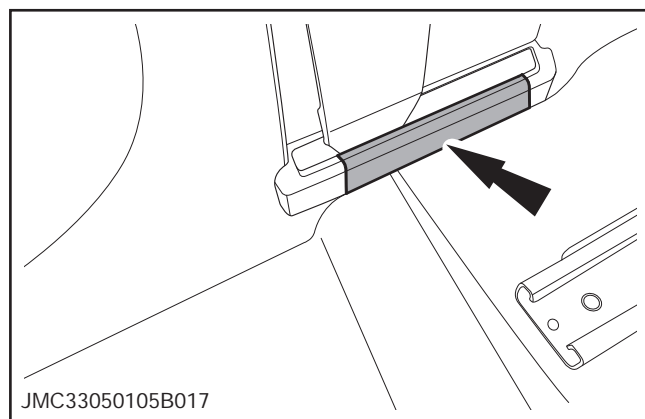
3. 拆卸左 B 立柱上护板固定螺钉。

• 扭矩：12.0±1.8N·m



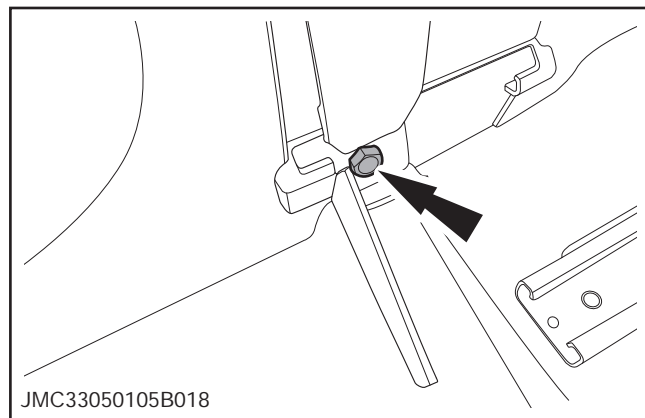
4. **⚠注意：**盖板与 B 立柱下护板总成连接处很脆弱，撬开盖板时，不要用力过猛。

小心撬开前排安全带下部固定螺栓盖板。



6. 用 17mm 套筒拆卸前排安全带下部固定螺栓（M10×30）。

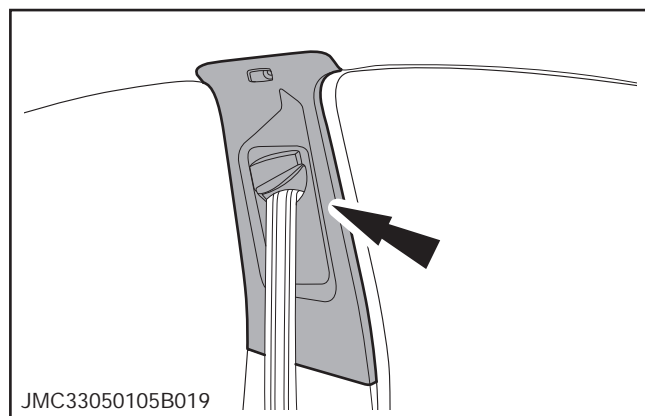
• 扭矩：40.0±6.0N·m



7. 将安全带收到卷收器中。

8. 撬开、取下 B 立柱上护板。

• 通用工具：内饰板卡扣拆卸工具。



安装

1. 安装顺序与拆卸顺序相反。。

B 立柱下护板总成

通用工具

内饰板卡扣拆卸工具

拆卸

1. 拆卸 A 立柱下护板总成。

参考：A 立柱下护板总成（501-05B 内饰板与饰件，拆卸和安装）。

2. 拆卸左后侧门门槛护板。

参考：后侧门门槛护板（501-05B 内饰板与饰件，拆卸和安装）。

3. 脱开与 B 立柱下护板总成接触部分密封条。

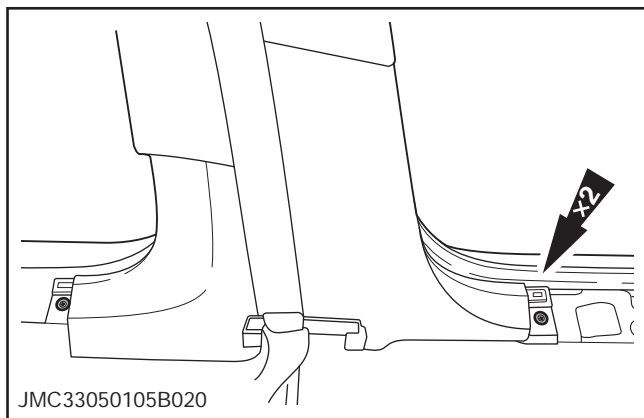
参考：门框密封条（501-05B 内饰板与饰件，拆卸和安装）。

4. 撬开 B 立柱上护板。

参考：B 立柱上护板（501-05B 内饰板与饰件，拆卸和安装）。

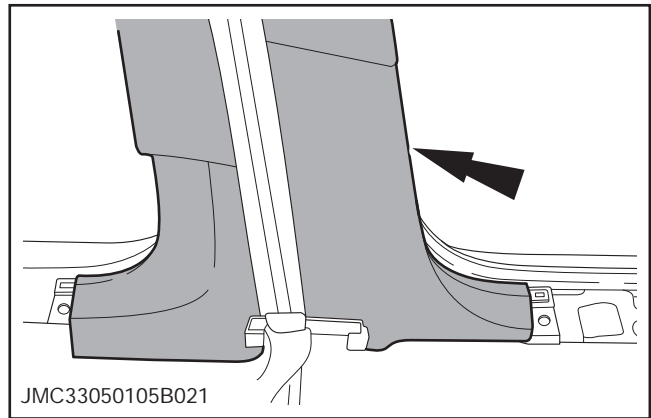
5. 拆卸 B 立柱下护板固定螺钉。

• 扭矩：9.0±1.4N·m



6. 拆卸 B 立柱下护板。

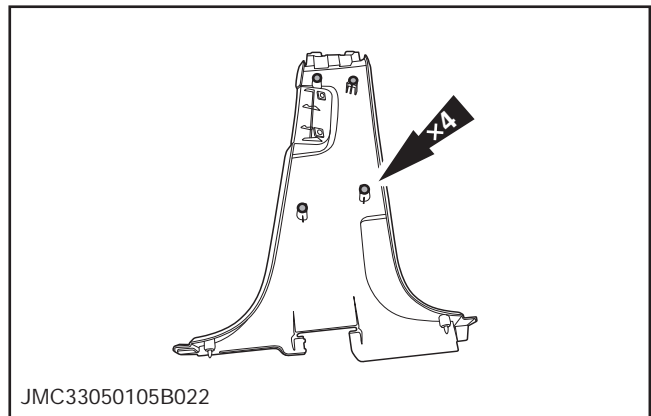
• 通用工具：内饰板卡扣拆卸工具。
• 废弃旧的固定卡扣。



安装

1. **注意：**安装 B 立柱下护板总成时，需换上新的固定卡扣。

安装 B 立柱下护板总成固定卡扣。



后侧门门槛护板

通用工具

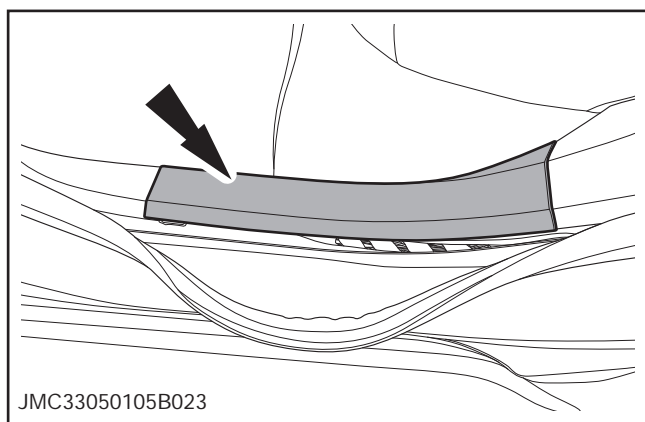
内饰板卡扣拆卸工具

拆卸

1. 脱开与后侧门门槛护板接触部分的密封条。

参考：门框密封条（501-05B 内饰板与饰件，拆卸和安装）。

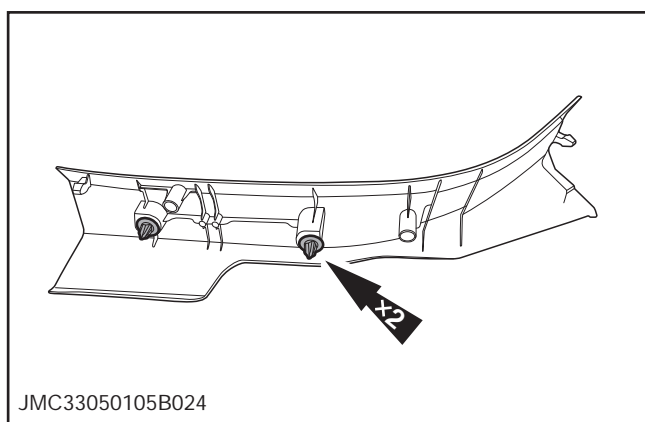
2. 撬开、取下后侧门门槛护板。



安装

1. **注意：**安装后侧门门槛护板时，需换上新的固定卡扣。

安装后侧门门槛护板固定卡扣。



前车门内饰板

通用工具

内饰板卡扣拆卸工具

拆卸

1. 脱开蓄电池负极电缆。

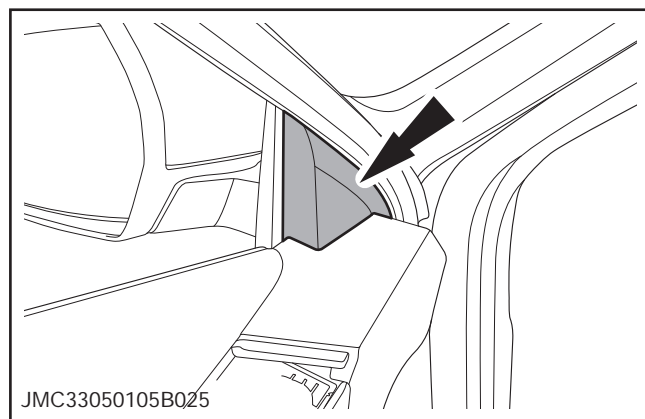
参考：脱开蓄电池负极电缆（414-01 蓄电池、支架和电缆，通用程序）。

2. 拆卸前车门电动窗开关。

参考：前车门电动窗开关（501-11B 玻璃、窗框与机构，拆卸与安装）。

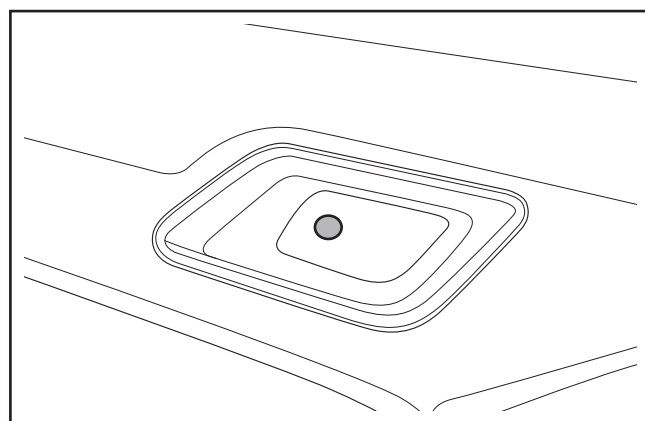
3. 拆卸前车门角内饰板。

• 通用工具：内饰板卡扣拆卸工具。



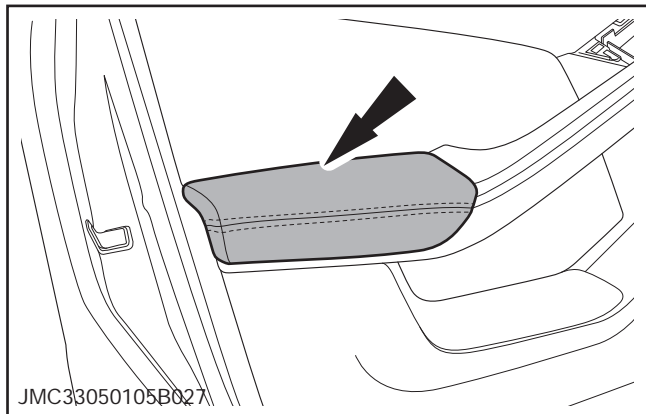
4. 撬开前车门内饰板固定螺钉罩盖。

• 通用工具：内饰板卡扣拆卸工具。

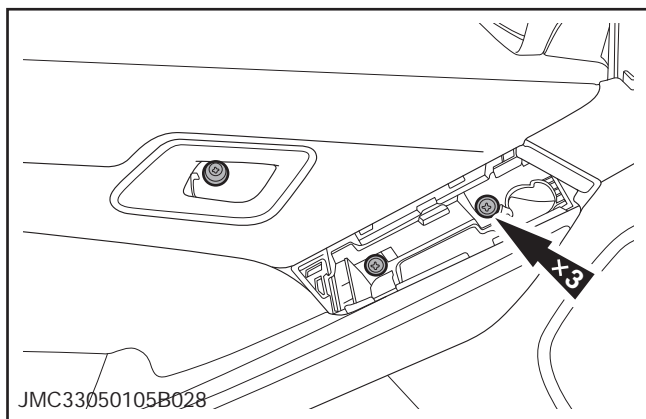


5. 拆卸前车门内饰板扶手。

- 通用工具：内饰板卡扣拆卸工具。

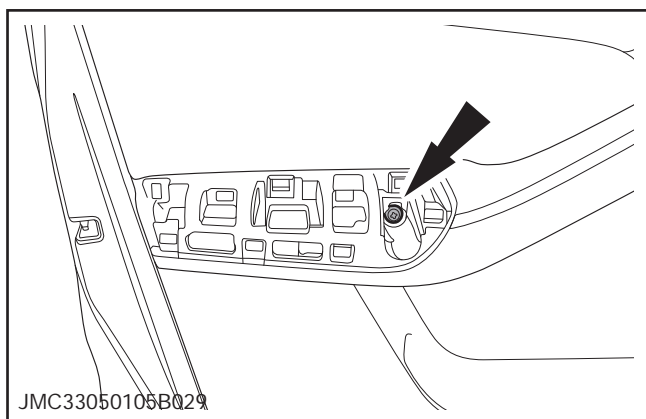


6. 拆卸前车门内饰板上部固定螺钉。

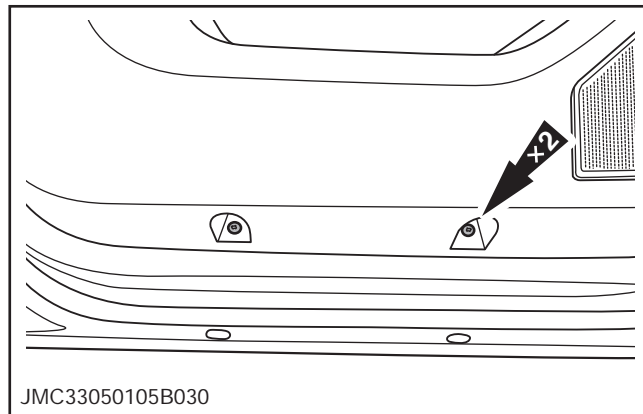


7. 拆卸前车门内饰板中部固定螺钉。

- 扭矩： $9.0 \pm 1.4 \text{ N} \cdot \text{m}$

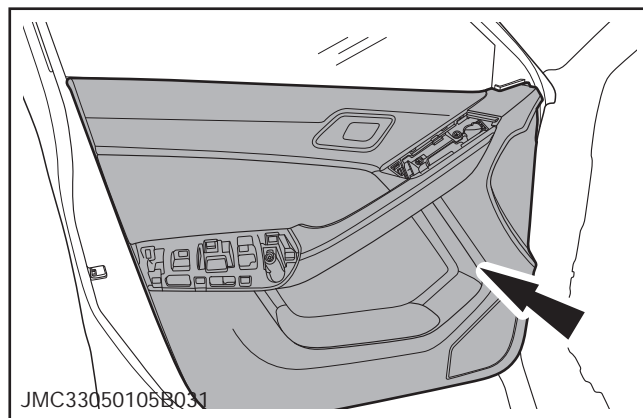


8. 拆卸前车门内饰板下部固定螺钉。



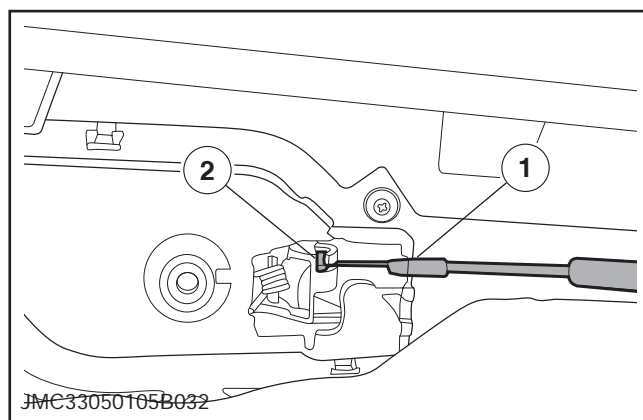
9. 撬开前车门内饰板。

- 通用工具：内饰板卡扣拆卸工具。
- 废弃旧的固定卡扣。




10. 脱开前车门内开拉丝。

1. 将拉丝从前车门内饰板固定卡中脱开。
2. 脱开拉丝端头。

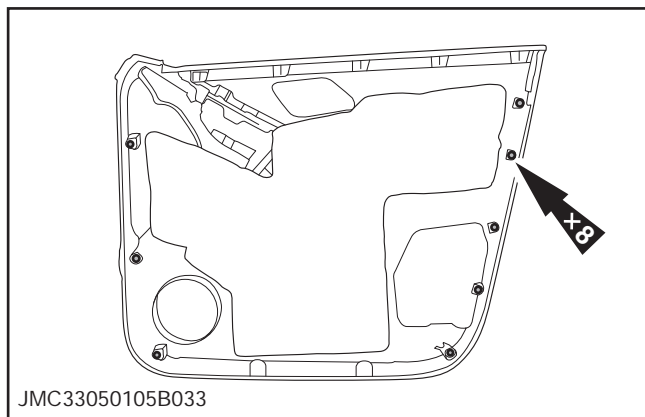


11. 取下前车门内饰板总成。

安装

1.  注意：安装前车门内饰板时，需换上新的内饰板固定卡扣。

安装新的前车门内饰板固定卡扣。



2. 安装顺序与拆卸顺序相反。

后车门内饰板

通用工具

内饰板卡扣拆卸工具

拆卸

1. 脱开蓄电池负极电缆。

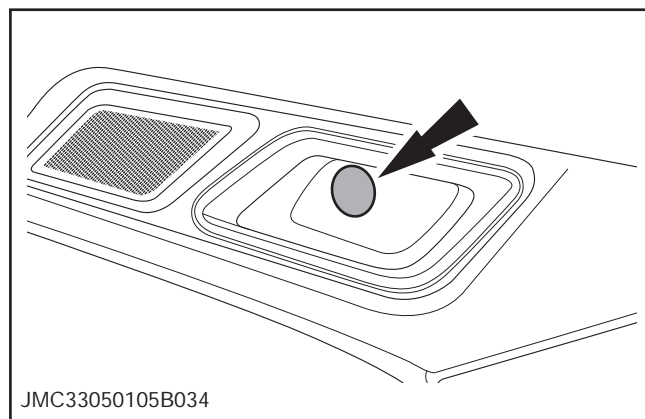
参考：脱开蓄电池负极电缆（414-01 蓄电池、支架和电缆，通用程序）。

2. 拆卸后车门电动窗开关。

参考：后车门电动窗开关（501-11B 玻璃、窗框与机构，拆卸与安装）。

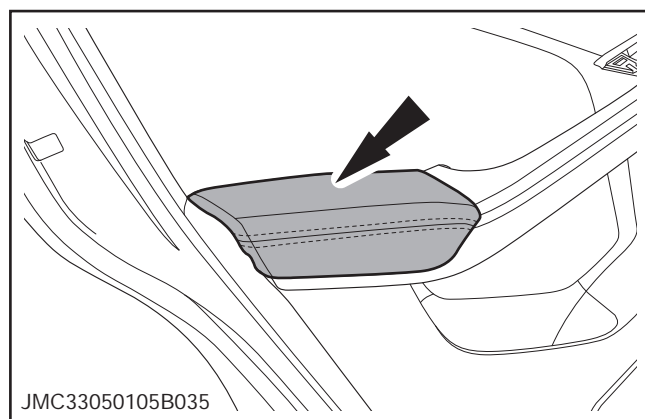
3. 撬开后车门内饰板固定螺钉罩盖。

• 通用工具：内饰板卡扣拆卸工具。

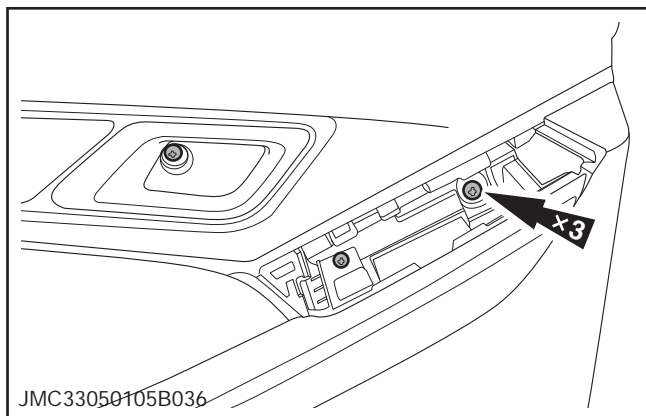


4. 拆卸后车门内饰板扶手总成。

• 通用工具：内饰板卡扣拆卸工具。

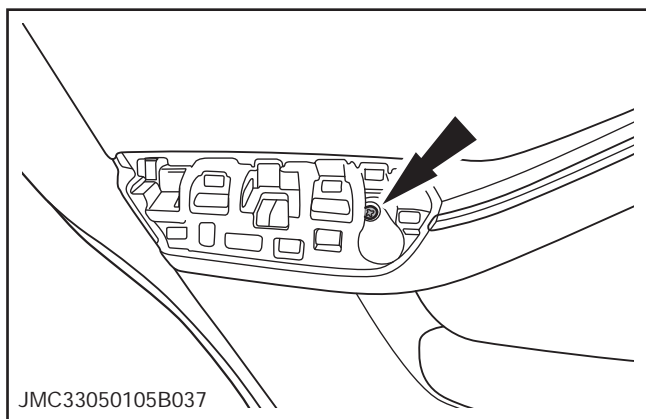


5. 拆卸后车门内饰板上部固定螺钉。

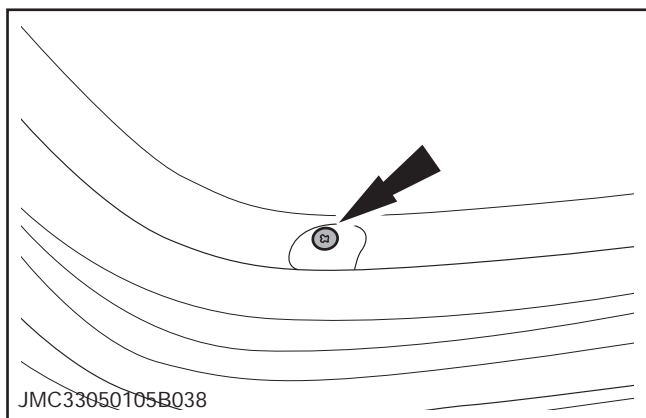


6. 拆卸后车门内饰板中部固定螺钉。

- 扭矩： $9.0 \pm 1.4 \text{ N} \cdot \text{m}$

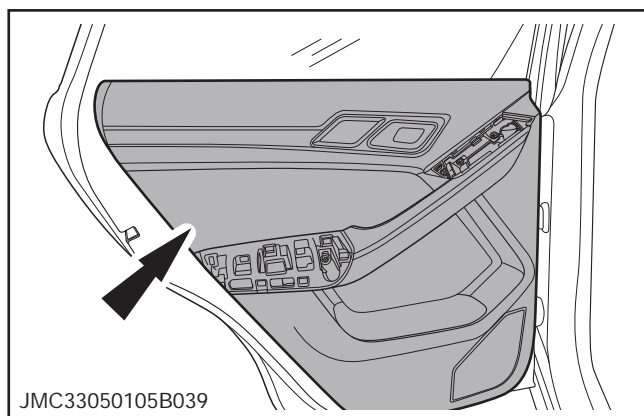


7. 拆卸后车门内饰板下部固定螺钉。

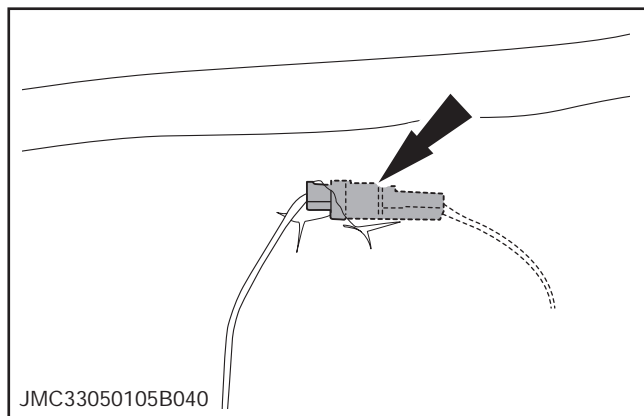


8. 撬开后车门内饰板。

- 通用工具：内饰板卡扣拆卸工具。
- 废弃旧的后车门内饰板固定卡扣。

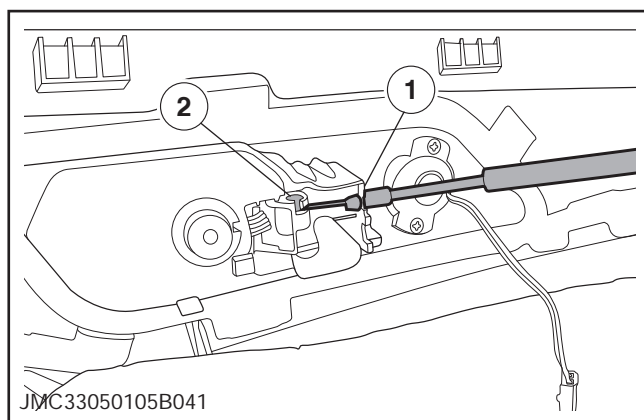


9. 脱开后车门高音喇叭线束插头。



10. 脱开后车门内开拉丝。

1. 将拉丝从后车门内饰板固定卡中脱开。
2. 脱开拉丝端头。

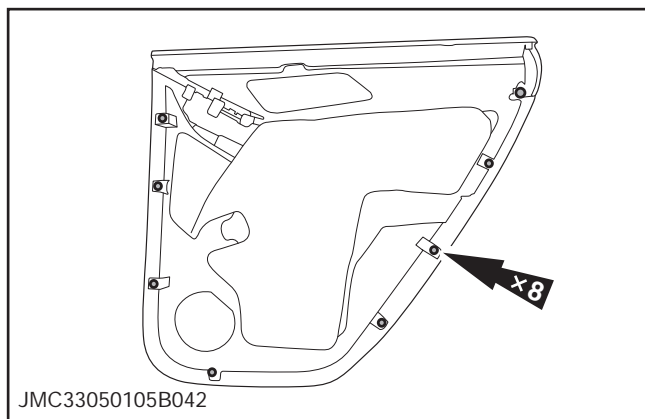


11. 取下后车门内饰板。

安装

1. **注意：**安装后车门内饰板时，需换上新的内饰板固定卡扣。

安装新的后车门内饰板固定卡扣。



2. 安装顺序与拆卸顺序相反。

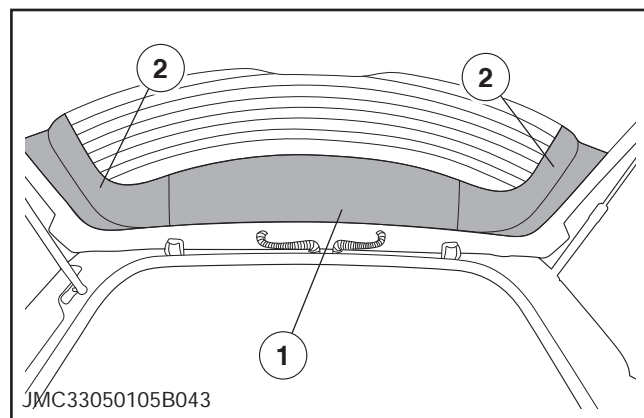
后背门内饰板

通用工具

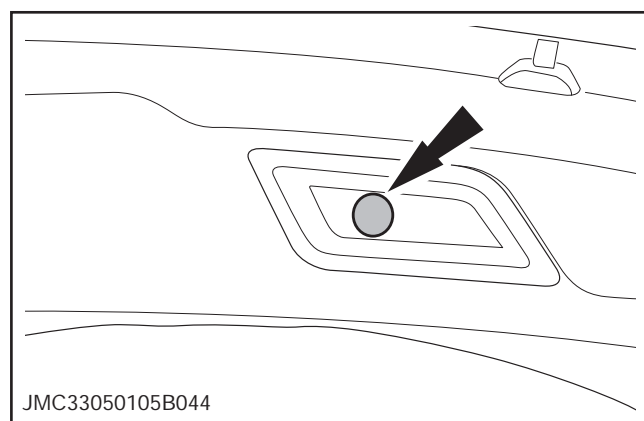
内饰板卡扣拆卸工具

拆卸

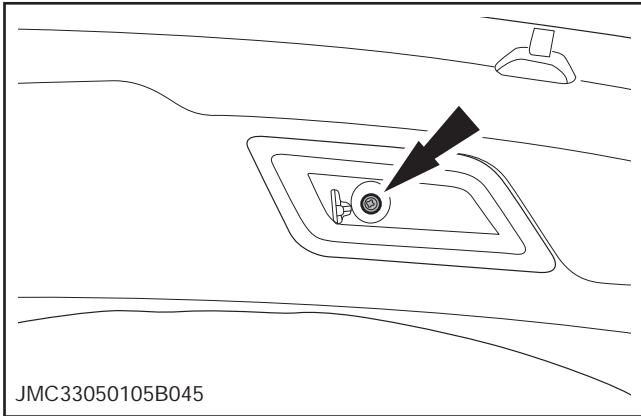
1. 打开后背门。
2. 拆卸后背门内饰板。
 1. 拆车后背门上端内饰板。
 2. 拆卸后背门左、右两侧内饰板。
 - 通用工具：内饰板卡扣拆卸工具。
 - 废弃旧的内饰板固定卡扣。



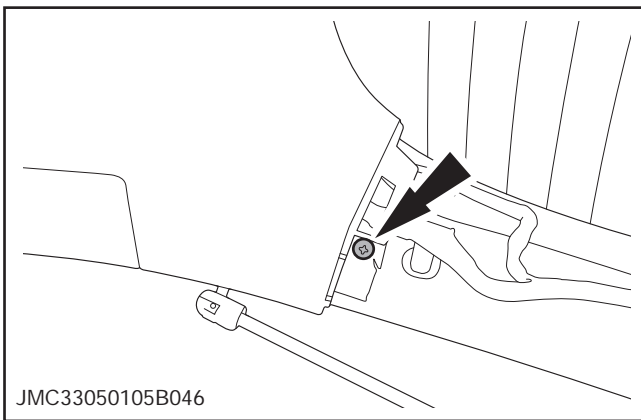
3. 撬开尾门拉手盒固定螺钉罩盖。



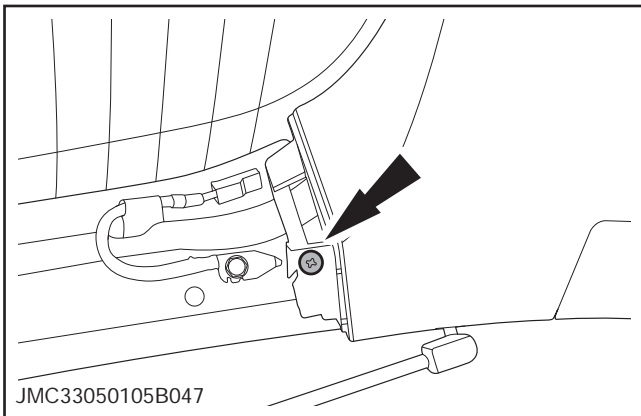
4. 拆卸尾门拉手盒固定螺钉，取下尾门拉手。



5. 拆卸后背门下端内饰板左上侧固定螺钉。



6. 拆卸后背门下端内饰板右上侧固定螺钉。



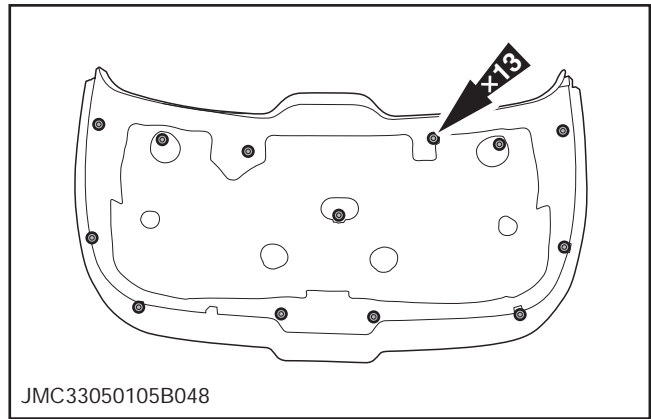
7. 拆下后背门内饰板。

- 通用工具：内饰板卡扣拆卸工具。
- 废弃旧的内饰板固定卡扣。

安装

1. ⚠注意：安装后背门内饰板时，需换上新的内饰板固定卡扣及尾门拉手盒支架的塑料螺母。

安装新的后背门内饰板固定卡扣。



2. 安装顺序与拆卸顺序相反。

顶内饰总成

通用工具

内饰板卡扣拆卸工具

拆卸

1. 脱开蓄电池负极电缆。

参考：脱开蓄电池负极电缆（414-01 蓄电池、支架和电缆，通用程序）。

2. 拆卸前顶灯总成。

参考：前顶灯总成（417-02B 内部灯光，拆卸与安装）。

3. 拆卸后阅读灯。

参考：后阅读灯（417-02B 内部灯光，拆卸与安装）。

5. 拆卸两侧遮阳板。

参考：遮阳板（501-05B 内饰板与饰件，拆卸与安装）。

6. 拆卸右前车门、两后车门乘客可折叠扶手。

参考：乘客可折叠扶手（501-14B 把手、锁门、锁与进入系统，拆卸与安装）。

7. 拆卸后侧门门槛护板。

参考：后侧门门槛护板（501-05B 内饰板与饰件，拆卸与安装）。

8. 拆卸 A 立柱上护板。

参考：A 立柱上护板（501-05B 内饰板与饰件，拆卸与安装）。

9. 撬开 B 立柱上护板总成。

参考：B 立柱上护板总成（501-05B 内饰板与饰件，拆卸与安装）。

10. 拆卸后侧围内饰板总成。

参考：后侧围内饰板总成（501-05B 内饰板与饰件，拆卸与安装）。

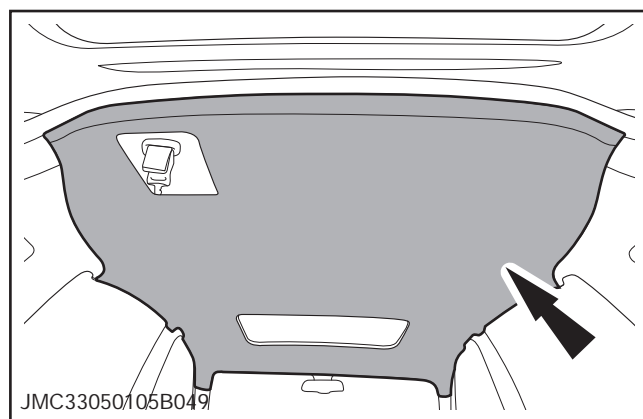
11. 拆卸后排中间安全带出口盖板。

参考：后排中间安全带出口盖板（417-02B 内饰板与饰件，拆卸与安装）。

12. **⚠注意：**拆卸顶内饰后部固定卡扣时，需要另一名维修技师协助扶住顶内饰前端。

取下顶内饰总成。

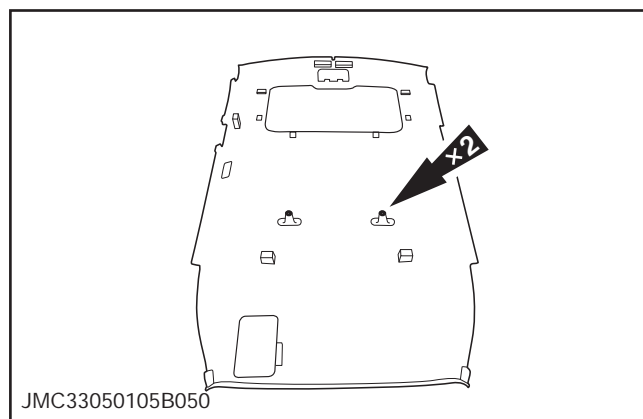
- 通用工具：内饰板卡扣拆卸工具。
- 废弃旧的固定卡扣。



安装

1. **⚠注意：**安装顶内饰时，需换上新的顶内饰固定卡扣。

安装新的顶内饰板固定卡扣。



2. 安装顺序与拆卸顺序相反。

地毯总成

通用工具

内饰板卡扣拆卸工具

拆卸

1. 拆卸 A 立柱下护板。

参考：A 立柱下护板（501-05B 内饰板与饰件，拆卸与安装）。

2. 拆卸后侧门门槛护板。

参考：后侧门门槛护板（501-12B 仪表台与中控台，拆卸与安装）。

3. 拆卸 B 立柱下护板总成。

参考：B 立柱下护板（501-05B 内饰板与饰件，拆卸与安装）。

4. 拆卸前排座椅。

参考：座椅（501-10 座椅，拆卸与安装）。

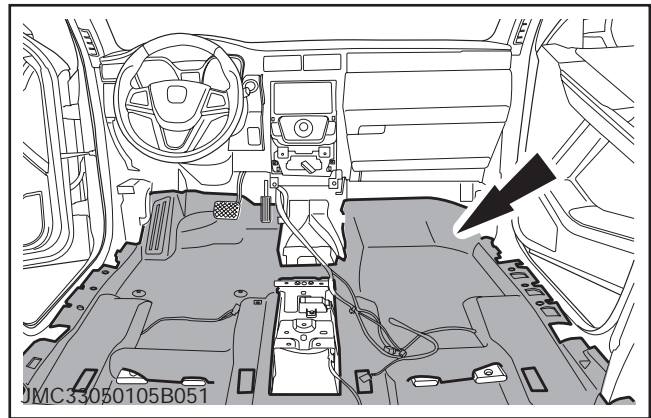
5. 拆卸后排座垫。

参考：后排座椅（501-10 座椅，拆卸与安装）。

6. 拆卸副仪表板总成。

参考：副仪表板总成（501-12B 仪表台与中控台，拆卸与安装）。

7. 拆卸地毯总成。



安装

1. 安装顺序与拆卸顺序相反。

前围内隔音垫

通用工具

内饰板卡扣拆卸工具

拆卸

1. 拆卸 A 立柱下护板。

参考：A 立柱下护板（501-05B 内饰板与饰件，拆卸与安装）。

2. 拆卸 A 立柱上护板。

参考：A 立柱上护板（501-05B 内饰板与饰件，拆卸与安装）。

3. 拆卸副仪表板总成。

参考：副仪表板总成（501-12B 仪表台与中控台，拆卸与安装）。

5. 拆卸仪表板总成。

参考：仪表板总成（501-12B 仪表台与控制台，拆卸与安装）。

6. 拆卸油门踏板总成。

参考：油门踏板总成（303-04B 油门踏板总成，拆卸与安装）。

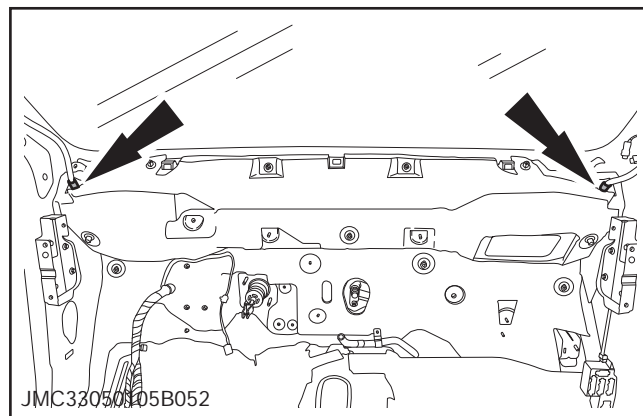
7. 拆卸制动踏板总成。

参考：制动踏板总成（206-06 液压制动系统，拆卸与安装）。

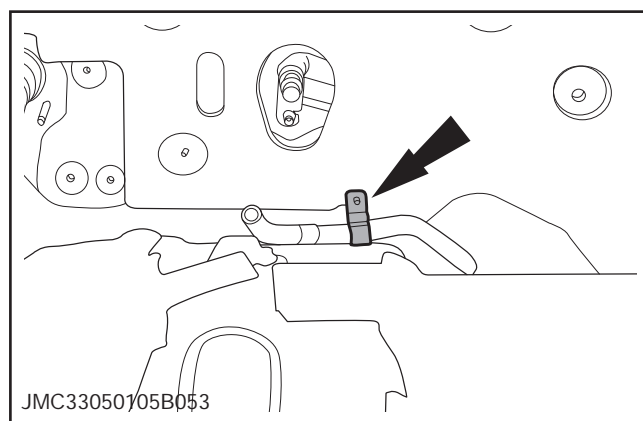
8. 前空调总成。

参考：前空调（412-02 暖气与通风，拆卸与安装）。

9. 脱开电动天窗左右前水管下端接头。



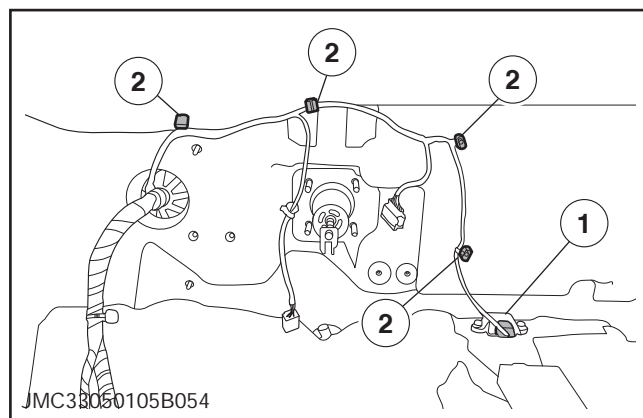
10. 拆卸空调出水管固定卡。



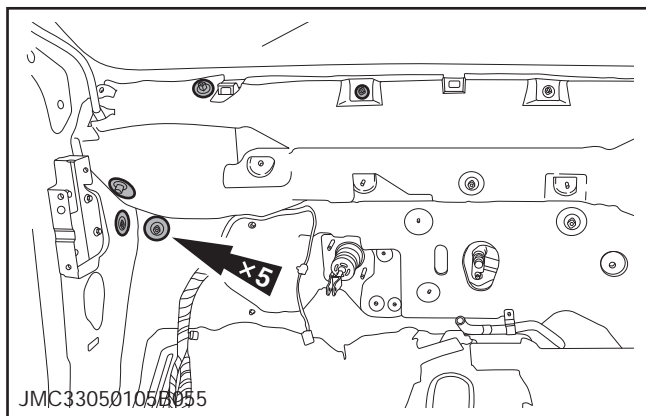
11. 脱开发动机线束。

1. 脱开传感器插头（1）。
2. 拆卸发动机线束固定卡扣（2）。

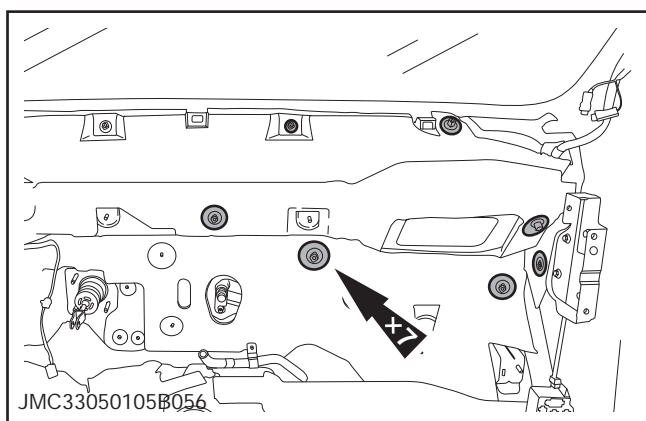
- 通用工具：内饰板卡扣拆卸工具。
- 废弃旧的发动机线束固定卡扣。



12. 拆卸前围内隔音垫左侧固定卡扣。



13. 拆卸前围内隔音垫右侧固定卡扣。



14. 取下前围内隔音垫总成。

安装

1. **⚠注意：**安装时，确保线束、管路恢复到初始位置。
2. 安装顺序与拆卸顺序相反。

后侧围内饰板总成

通用工具

内饰板卡扣拆卸工具

拆卸

1. 拆卸左后侧门门槛护板。

参考：后侧门门槛护板（501-05B 内饰板与饰件，拆卸与安装）。

2. 拆卸后背门门槛护板总成。

参考：后背门门槛护板总成（501-05B 内饰板与饰件，拆卸与安装）。

3. 拆卸备胎盖板下储物盒。

参考：备胎（204-04 车轮与轮胎，拆卸与安装）。

4. 拆卸后排座椅坐垫总成。

参考：后排座椅（501-10 座椅，拆卸与安装）。

5. 折叠后排座椅靠背。

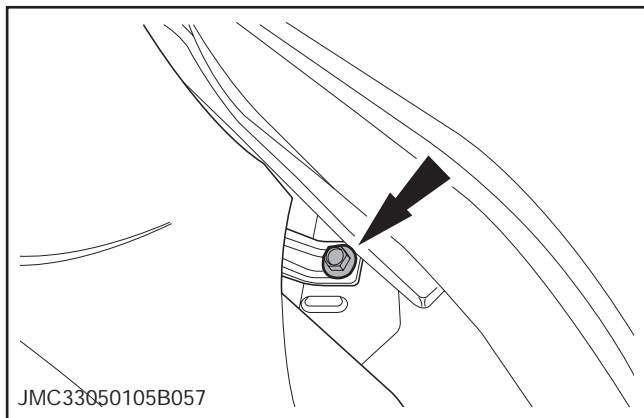
参考：后排座椅（501-10 座椅，拆卸与安装）。

6. 拆卸行李箱灯。

参考：行李箱灯（417-02 内部灯光，拆卸与安装）。

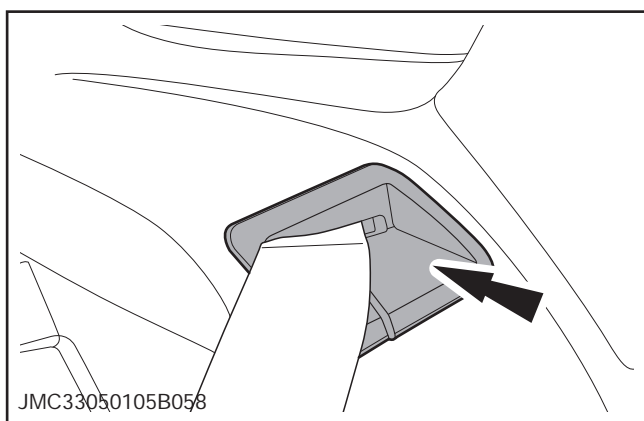
7. 拆卸后排左侧安全带底部固定螺栓。

• 扭矩：40.0±6.0N·m



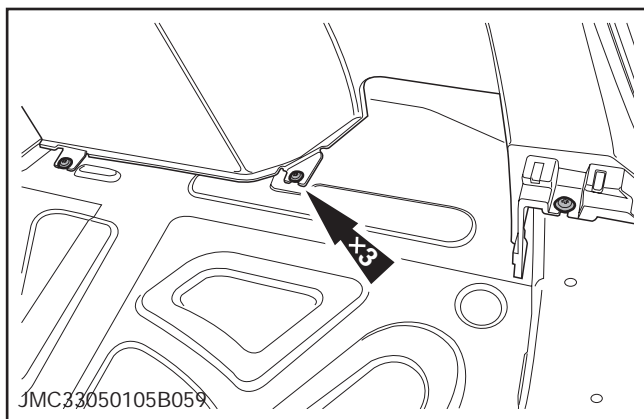
8. 撬开安全带护盖并从其开口处将其取下。

- 通用工具：内饰板卡扣拆卸工具。

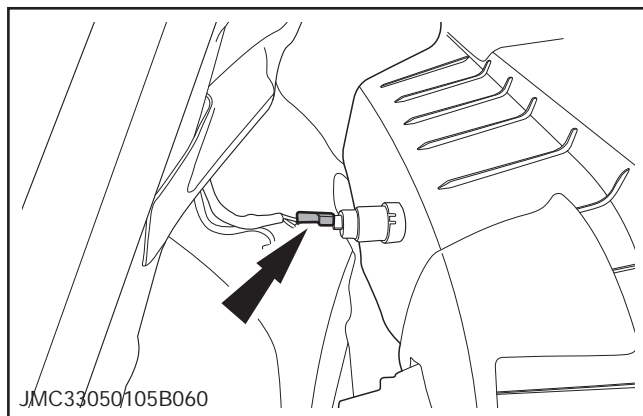


9. 拆卸左下后侧围内饰板总成固定螺钉。

- 扭矩： $9.0 \pm 1.4 \text{ N} \cdot \text{m}$

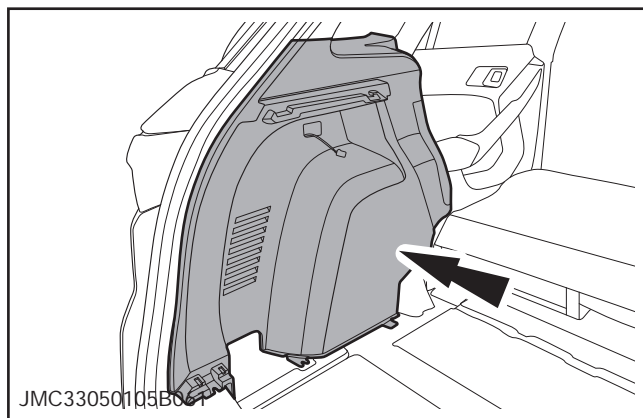


10. 脱开 12V 电源插座线束插头。（如配备）



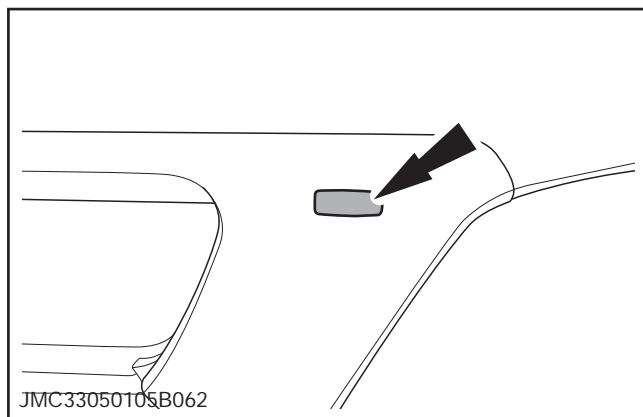
11. 拆卸左下后侧围内饰板总成。

- 通用工具：内饰板卡扣拆卸工具。
- 废弃旧的左下后侧围内饰板总成固定卡。

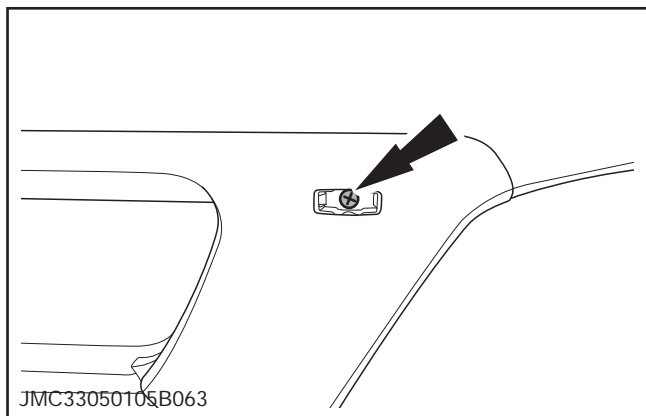


12. 拆卸左上后侧围侧气帘标识盖板。

- 通用工具：内饰板卡扣拆卸工具。

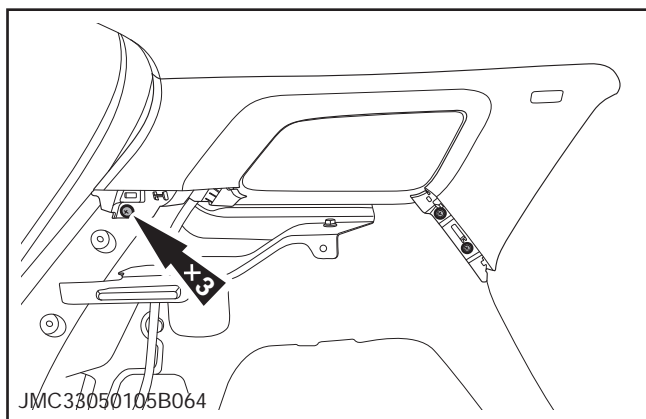


13. 拆卸左上后侧围内饰板总成上固定螺钉。



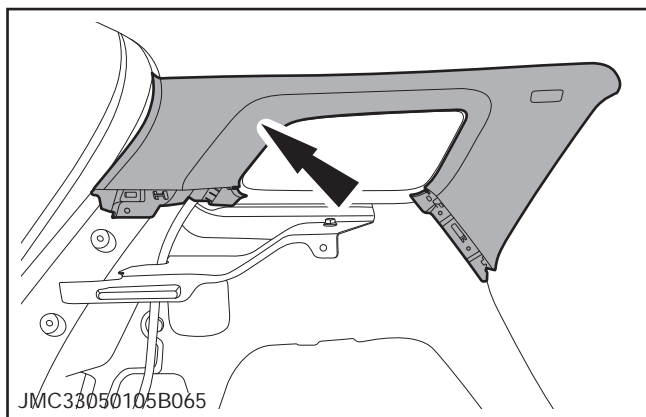
14. 拆卸左下后侧围内饰板总成上固定螺钉。

- 扭矩： $9.0 \pm 1.4 \text{ N} \cdot \text{m}$



15. 拆卸左上后侧围内饰板总成。

- 通用工具：内饰板卡扣拆卸工具。
- 废弃旧的固定卡扣。

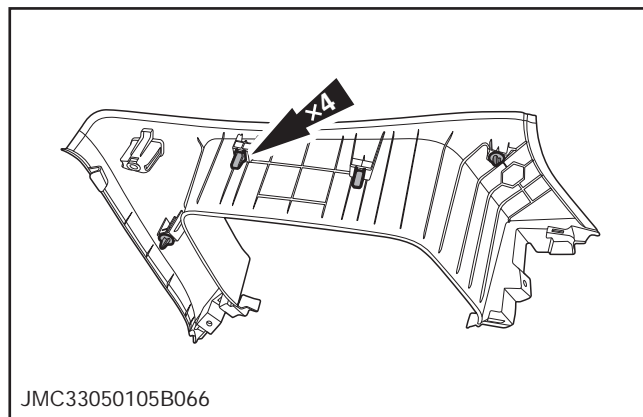


16. 按照上述步骤拆卸左后侧围内饰板总成。

安装

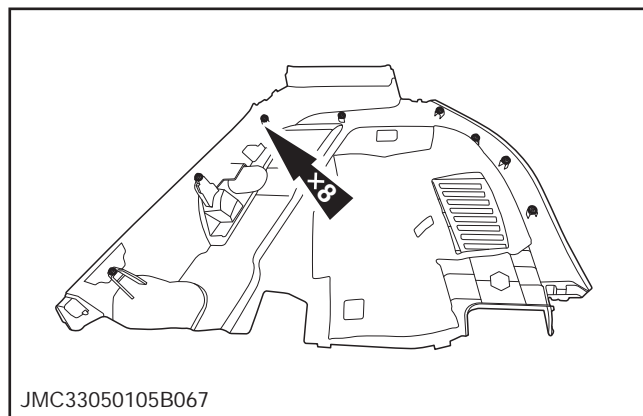
1. ⚠注意：安装左上后侧围内饰板总成时，需换上新的内饰板固定卡扣。

安装新的左上后侧围内饰板总成固定卡扣。



2. ⚠注意：安装左上后侧围内饰板总成时，需换上新的固定卡扣。

安装新的左上后侧围内饰板总成固定卡扣。



3. 安装顺序与拆卸顺序相反。

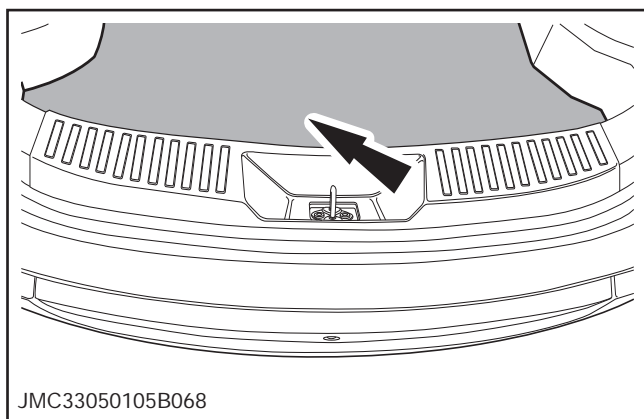
后背门门槛护板总成

通用工具

内饰板卡扣拆卸工具

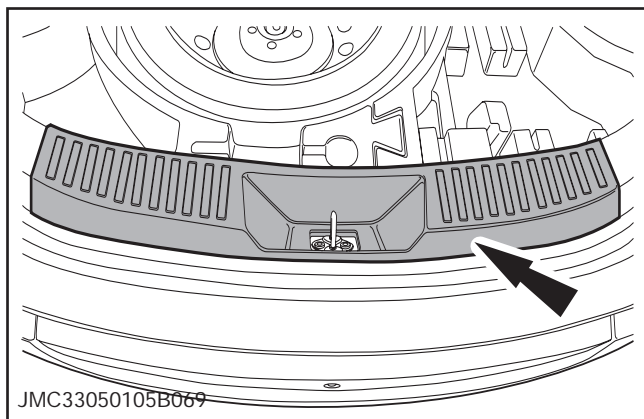
拆卸

1. 取下备胎盖板总成。



2. 拆卸后背门门槛护板总成。

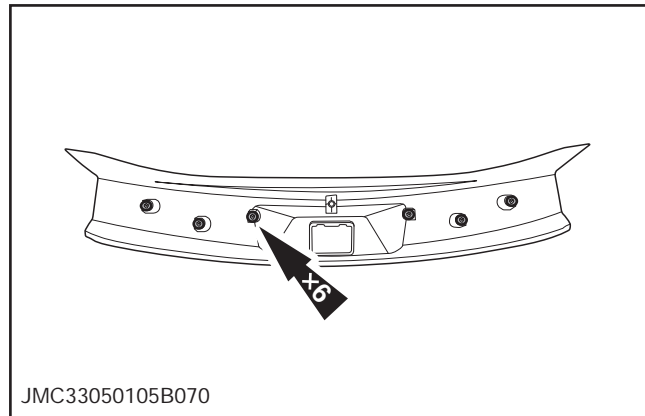
- 通用工具：内饰板卡扣拆卸工具。
- 废弃旧的左下后侧围内饰板总成固定卡。



安装

1. **注意：**安装后背门门槛护板总成时，需换上新的固定卡扣。

安装后背门门槛护板总成固定卡扣。



2. 安装顺序与拆卸顺序相反。

手套箱总成

拆卸

通用工具

内饰板卡扣拆卸工具

1. 拆卸副仪表板总成。

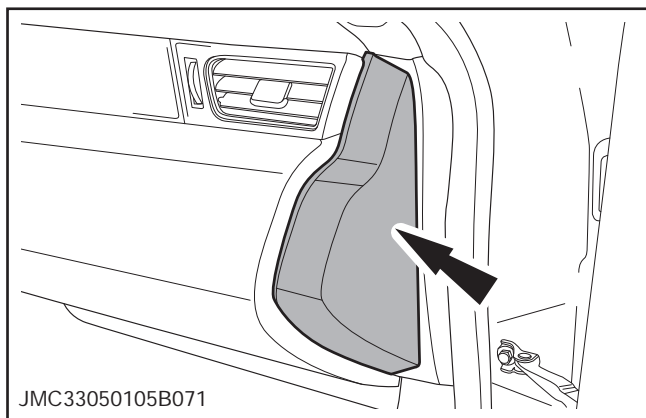
参考：副仪表板总成（501-12B 仪表台与控制台，拆卸与安装）。

2. 拆卸仪表板右下饰板。

参考：仪表板右下饰板（501-12B 仪表台与控制台，拆卸与安装）。

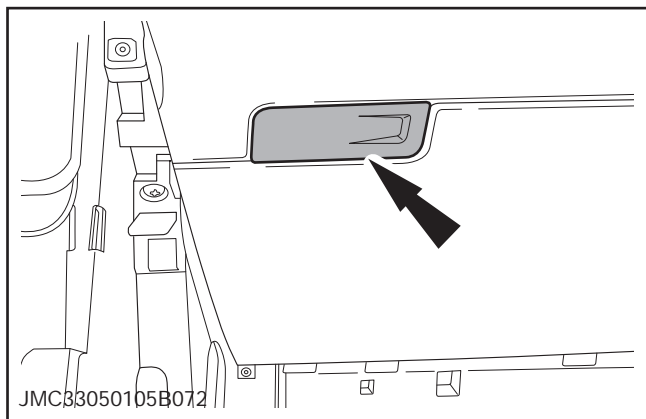
3. 拆卸仪表板右侧盖板。

- 通用工具：内饰板卡扣拆卸工具。
- 废弃旧的空调控制面板固定卡。



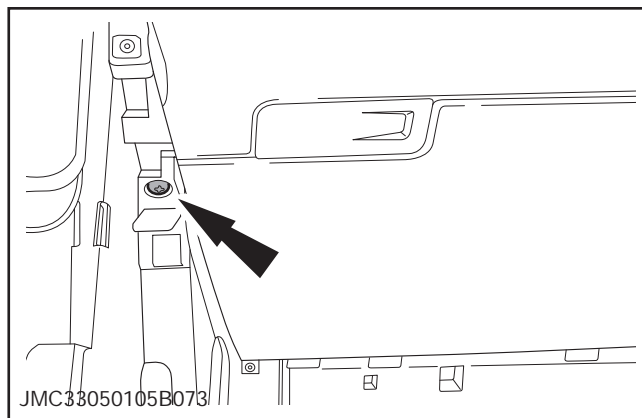
4. 拆卸手套箱开启盖板。

- 通用工具：内饰板卡扣拆卸工具。



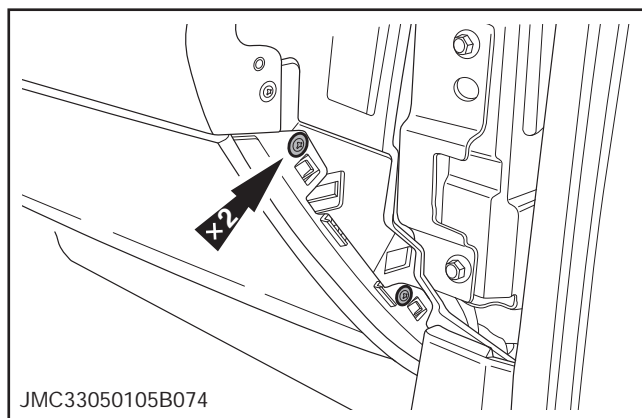
5. 拆卸手套箱左侧固定螺钉。

- 扭矩： $5 \pm 0.8 \text{ N} \cdot \text{m}$



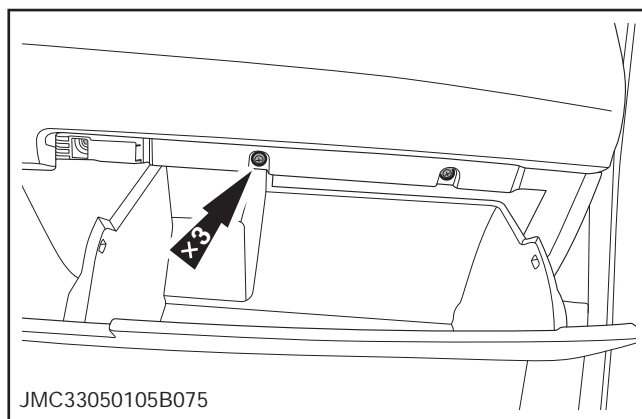
6. 拆卸手套箱右侧固定螺钉。

- 扭矩： $5 \pm 0.8 \text{ N} \cdot \text{m}$



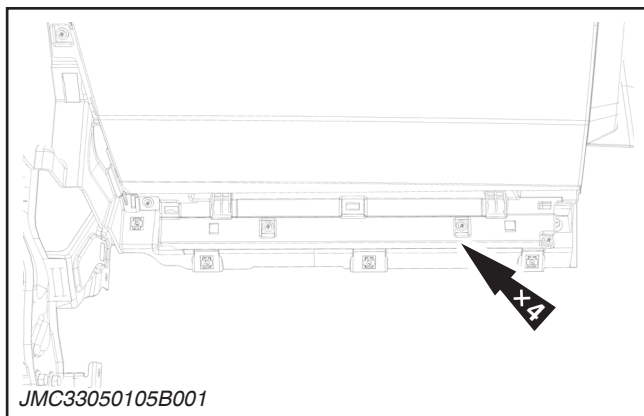
7. 拆卸手套箱上侧固定螺钉。

- 扭矩： $5 \pm 0.8 \text{ N} \cdot \text{m}$



8. 拆卸手套箱下侧固定螺钉。

- 扭矩： $5 \pm 0.8 \text{ N} \cdot \text{m}$



9. 取下手套箱总成。

安装

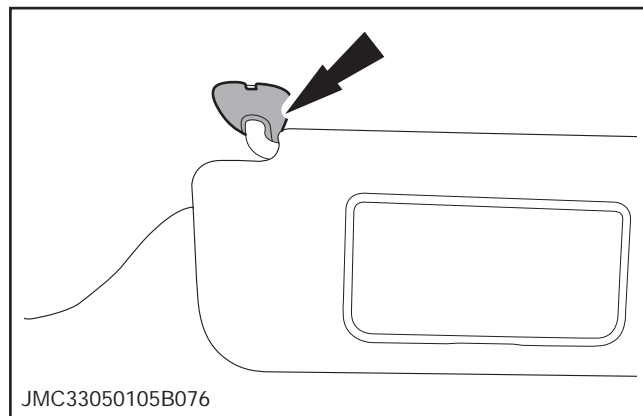
1. 安装顺序与拆卸顺序相反。

遮阳板

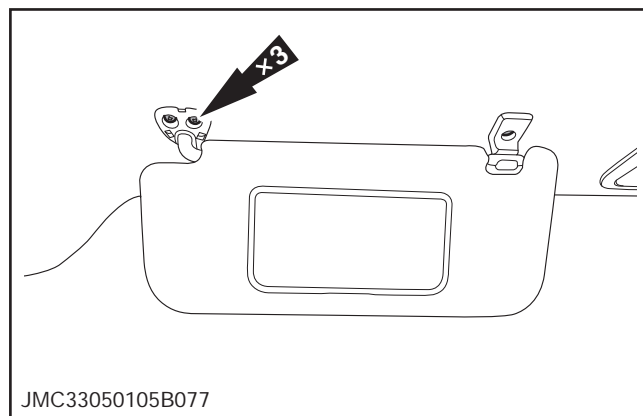
拆卸

1 拆卸遮阳板支架固定螺钉罩盖。

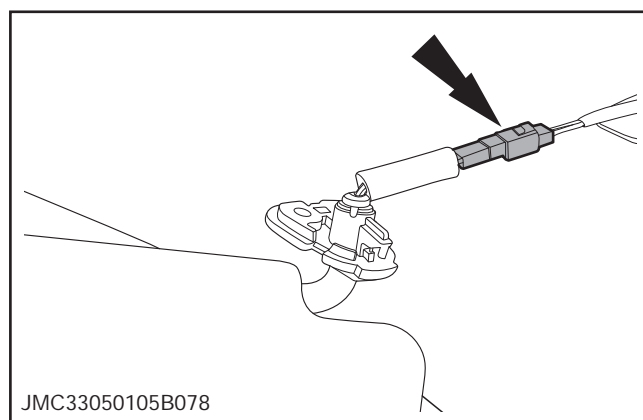
- 通用工具：内饰板卡扣拆卸工具。



2. 拆卸遮阳板支架固定螺钉。



3. 脱开遮阳板照明灯线束插头。（如配备）



4. 取下遮阳板总成。

安装

1. 安装顺序与拆卸顺序相反。

车门密封条

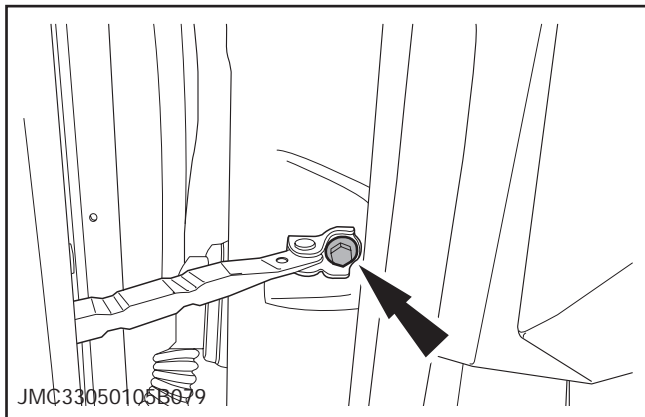
通用工具

内饰板卡扣拆卸工具

拆卸

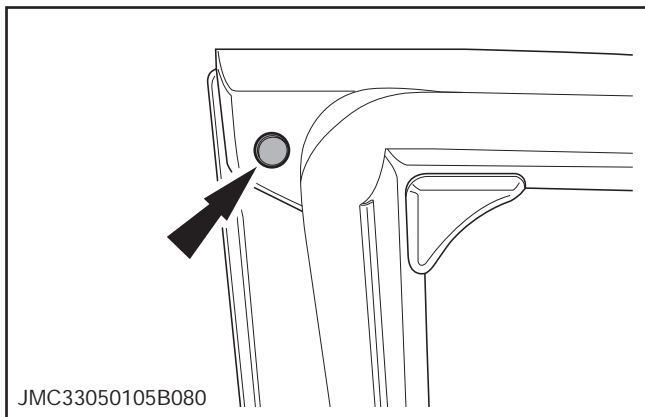
1. 拆卸车门限位器固定螺栓。

- 扭矩：10.5±1.6N·m



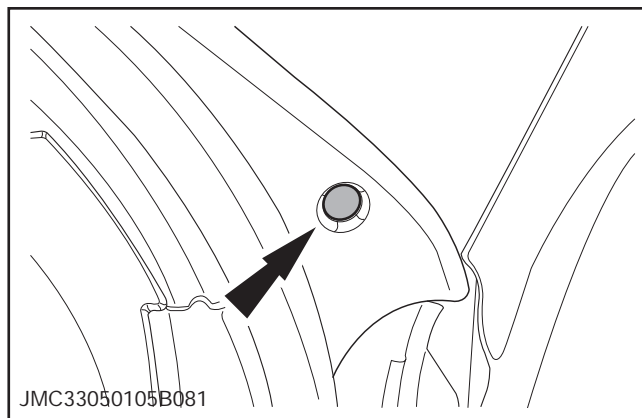
2. 拆卸车门密封条左上侧固定卡。

- 通用工具：内饰板卡扣拆卸工具。

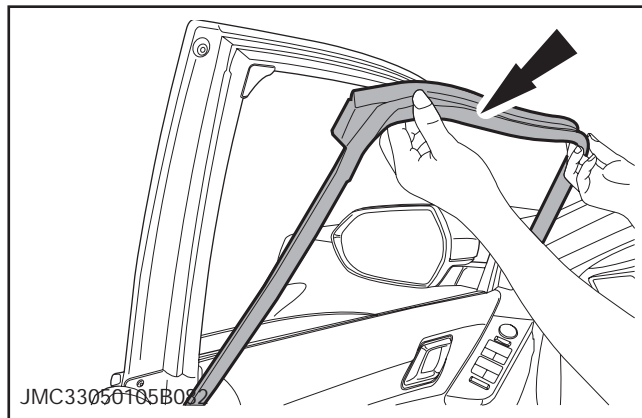


3. 拆卸车门密封条右上侧固定卡。

- 通用工具：内饰板卡扣拆卸工具。



4. 取下车门密封条。



安装

1. 安装顺序与拆卸顺序相反。

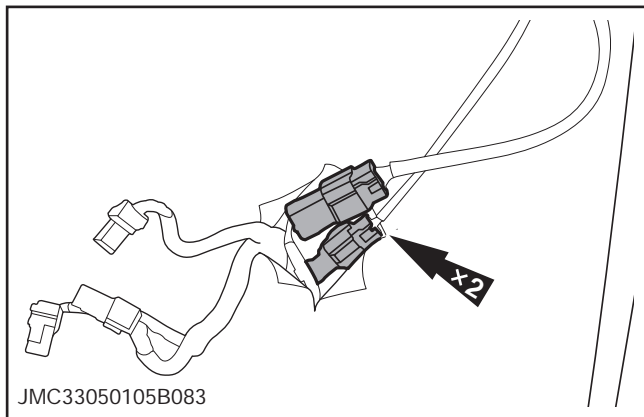
车门防水膜

拆卸

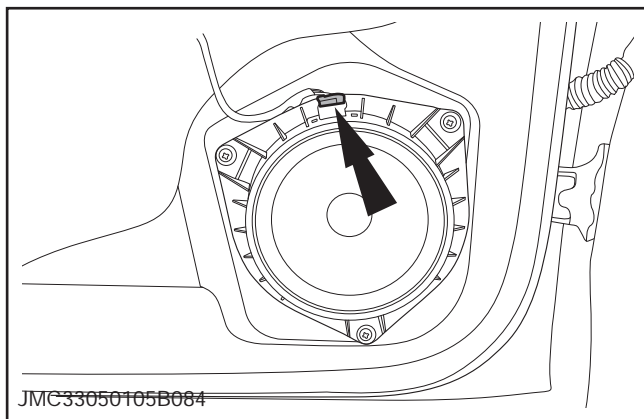
1. 拆卸前车门内饰板。

参考：前车门内饰板（501-05B 内饰板与饰件，拆卸与安装）。

2. 脱开外后视镜总成线束插头。

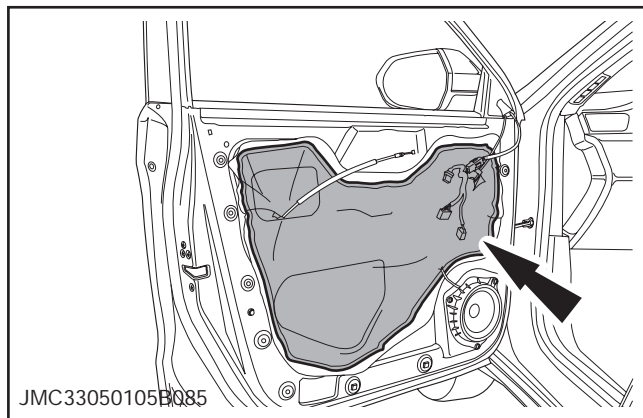


3. 脱开车门低音扬声器线束插头。



4. **⚠注意：请不要接触粘接面，否则会削弱粘接力。**

用塑料刀（一次性刀具）切开丁基条，取下车门防水膜。



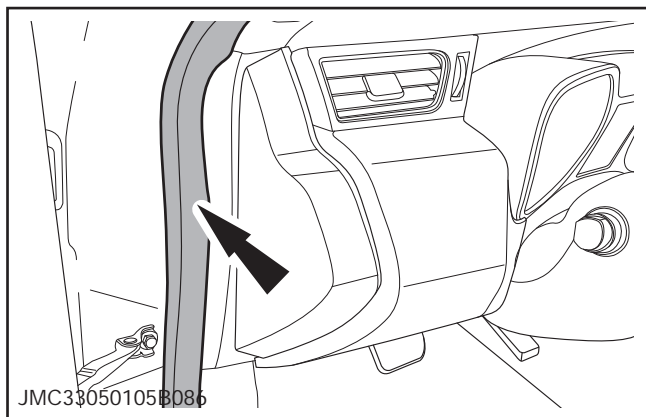
安装

1. 安装顺序与拆卸顺序相反。

门框密封条

拆卸

1. 沿车门的一端取下门框密封条。



安装

1. 安装顺序与拆卸顺序相反。

前顶灯支架带眼镜盒

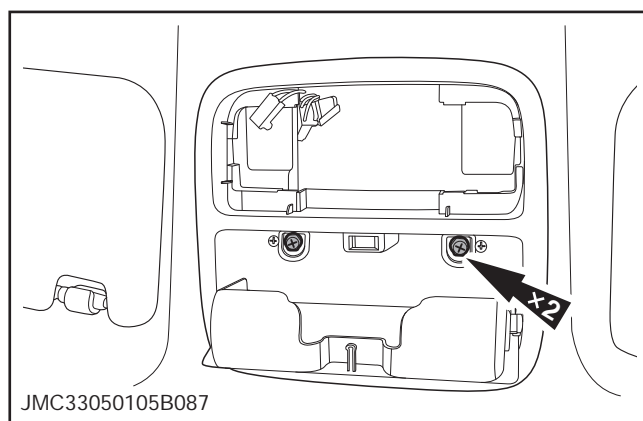
拆卸

1. 拆卸前顶灯。

参考：前车门内饰板（417-02 内部灯管，拆卸与安装）。

2. 翻开眼镜盒，拆卸眼镜盒支架固定螺钉。

• 扭矩： $9.0 \pm 1.4 \text{ N} \cdot \text{m}$



3. 取下前顶灯支架带眼镜盒。

安装

1. 安装顺序与拆卸顺序相反。

转向柱护罩总成

拆卸

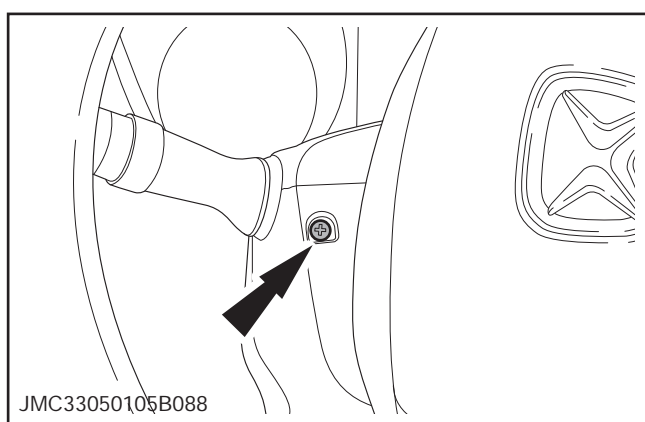
通用工具

内饰板卡扣拆卸工具

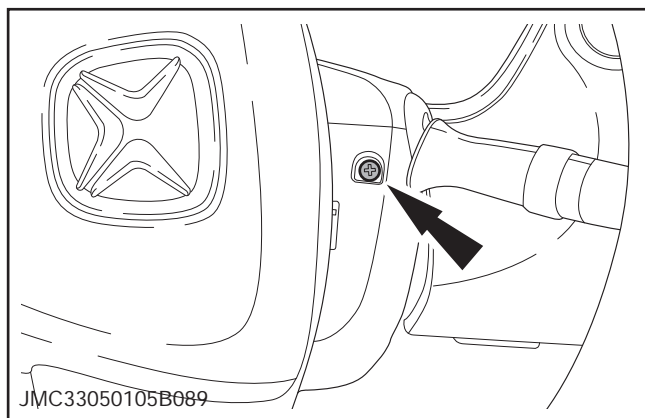
1. 拆卸仪表板左下护板。

参考：仪表板左下护板（501-12 仪表台与控制台，拆卸与安装）。

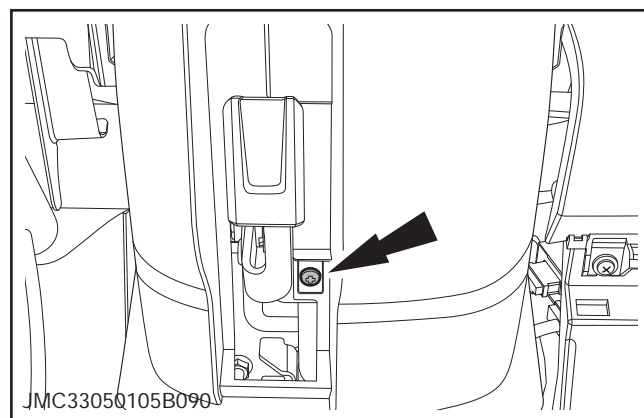
2. 转动方向盘，拆卸转向柱护罩左侧固定螺钉。



3. 转动方向盘，拆卸转向柱护罩右侧固定螺钉。

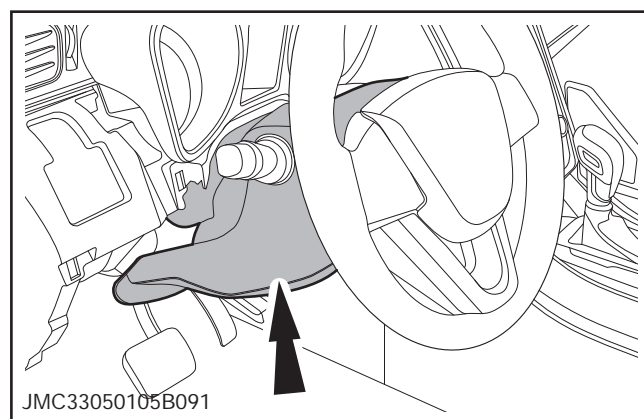


4. 拆卸转向柱护罩下部固定螺钉。



5. 取下转向柱上、下护罩。

- 通用工具：内饰板卡扣拆卸工具。



安装

1. 安装顺序与拆卸顺序相反。